



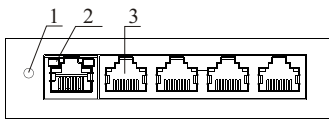
UT-6405T

5口百兆非网管型以太网交换机 说明书

一、概述

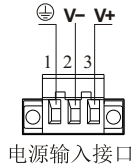
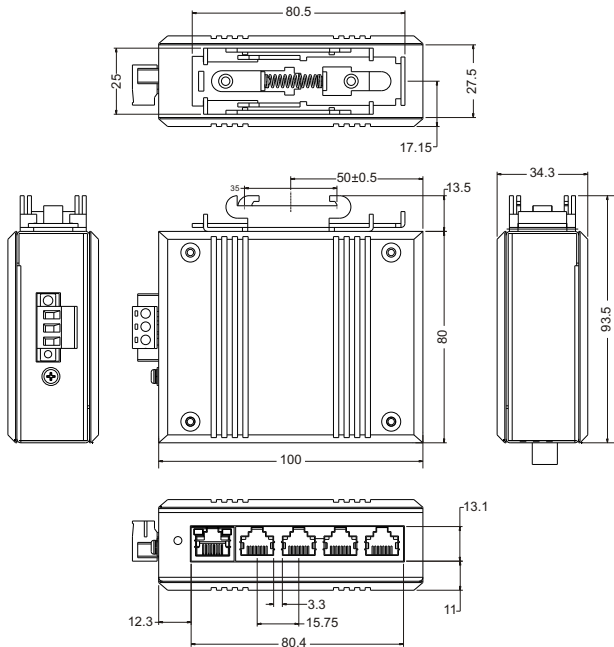
UT-6405T是5口百兆非网管型以太网交换机，提供直流输入正反接保护防止烧坏仪器，外观设计精巧，同时支持工业标准的导轨式安装，所以它非常容易安装应用在任何工业网络上。

二、面板描述



- 1、电源指示灯
- 2、网络指示灯
- 3、网络口

外观尺寸 (单位: mm)



电源输入接口

三、性能参数

3.1 标准

IEEE 802.3 10Base-T
IEEE 802.3u 100Base-TX

3.2 接口

RJ45端口: 5个10/100Base-TX自动侦测, 全/半双工MDI/MDI-X自适应

LED指示灯: PWR电源指示灯, 端口1~5网络指示灯

3.3 电源需求

输入电压: 12/24/48VDC(10.8~52.8VDC)

功耗: 100mA@24Vmax

接口端子: 1个可插拔的3针接线端子

过载保护: 提供

反接保护: 提供

3.4 交换性能

转发速率: 148810pps

传输模式: 存储转发

MAC地址空间: 1K

缓存空间: 488Kb

背板带宽: 1.6G

3.5 工作环境

工作温度: -20°C ~ 70°C

储存温度: -40°C ~ 85°C

相对湿度: 0~95% (无凝露)

3.6 机械特性

外壳: IP40防护等级

安装方式: 导轨式安装

尺寸 (W x H x D): 100mm x 80mm x 34.3mm

3.7 行业标准

EMI: FCC Part 15 Subpart B class A, EN55022 class A

EMS:

IEC(EN)61000-4-2(ESD)

IEC(EN)61000-4-3(RS)

IEC(EN)61000-4-4(EFT)

IEC(EN)61000-4-5(Surge)

IEC(EN)61000-4-6(CS)

IEC(EN)61000-4-8

IEC 60068-2-27(Shock)

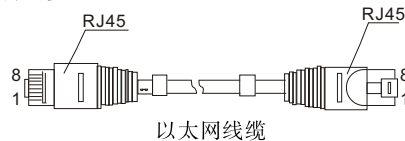
IEC 60068-2-32(Freefall)

IEC 60068-2-6(Vibration)

四、接口定义

4.1 10/100Base-TX以太网接口

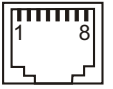
该交换机提供10/100Base-TX端口均支持线缆的MDI/MDI-X自识别功能。在使用中, 可由交换机电口经网线(直连或交叉)与其他以太网终端设备连接, 请使用超五类屏蔽双绞线, 电口引脚编号顺序排列参见下图。



以太网线缆

RJ45端口支持自动MDI/MDI-X操作, 可以使用直通线连接PC或服务器, 连接其它交换机或集线器。在直通线(MDI)中, 管脚1、2、3、6对应连接; 对于交换机或集线器的MDI-X端口, 采用的是交叉线: 1→3、2→6、3→1、6→2。MDI/MDI-X应用中10/100Base-TX引脚定义如下表所示。

引脚号	MDI信号	MDI-X信号
1	TX+	RX+
2	TX-	RX-
3	RX+	TX+
6	RX-	TX-
4、5、7、8	-	-



五、LED指示灯

指示灯	状态	含义
PWR	绿灯常亮	电源供电正常
	绿灯灭	电源故障或不供电
RJ45 指示灯	RJ45绿黄灯常亮	链路以100M的速率通信
	RJ45绿灯常亮黄灯闪烁	链路以100M的速率通信
	RJ45黄灯常亮绿灯熄灭	链路以10M的速率通信或链接故障
	RJ45黄灯Act/Link闪烁	链路10M/100M通信正常
	RJ45黄灯熄灭	链路没有连接或连接故障

六、安装指导

6.1 导轨式安装

用导轨式安装将产品安装在导轨上, 有如下步骤:
第一步: 检查导轨的接地与稳定性; 将交换机的导轨卡槽导入导轨上;

第二步: 从中央向两侧按顺序将导轨的定位螺丝稍微旋紧, 使轨道与垂直安装面稍微贴合;

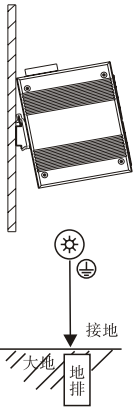
第三步: 用螺钉将安装导轨卡槽固定在导轨两端的固定导槽上, 保证导轨与交换机垂直稳定地固定在导轨上。

6.2 接地

将接地线固定到交换机上面接地螺丝上, 并保证良好的接地系统可靠连接。

6.3 电源连接

将电源线插入3芯接线端子的规定位置, 把接线端子插入电源输入接口(电源对应的V+、V-输入), V+、V-支持供电电压12/24/48VDC(10.8~52.8VDC)。



七、包装清单

名称	数量(单位)
交换机	1PCS
说明书	1PCS
保修卡	1PCS
产品合格证	1PCS